

استخدام أغطية الوجه القماشية (الكمامات) للمساعدة في الحد من انتشار فيروس الكورونا (COVID-19)

كيفية ارتداء أغطية الوجه القماشية (الكمامات)

يجب أن تكون أغطية الوجه القماشية (الكمامات) —

- ملائمة ومريحة على جانبي الوجه
- مثبتة بأربطة أو حلقات للإذن
- تشتمل على طبقات متعددة من الأقمشة
- تسمح بالتنفس بدون قيود
- يمكن غسلها وتحفيظها ألياً دون تلف أو تغيير للشكل

توصيات وزارة الصحة فيما يخص أغطية الوجه القماشية (الكمامات) المنزلية الصنع

توصي وزارة الصحة بارتداء أغطية الوجه القماشية (الكمامات) في الأماكن العامة التي قد يصعب الحفاظ على تدابير التباعد الاجتماعي فيها

كما تنصح وزارة الصحة باستخدام أغطية الوجه القماشية (الكمامات) البسيطة للحد من انتشار الفيروس وللمساعدة في منع الأشخاص الذين قد يحملون الفيروس بغير علم من نقله إلى الآخرين، ويمكن استخدام أغطية الوجه القماشية (الكمامات) المصنوعة من الأدوات المنزلية أو المصنوعة في المنزل من المواد الشائعة بتكلفة منخفضة كإجراء إضافي طوعي في مجال الصحة العامة.

يجب عدم وضع أغطية الوجه القماشية (الكمامات) على الأطفال الصغار تحت سن الثانية، أو أي شخص يعاني من الصعوبة في التنفس، أو شخص فاقد للوعي أو عاجز أو غير قادر على إزالة غطاء الوجه القماشية (الكمامات) دون مساعدة.

إن أغطية الوجه القماشية (الكمامات) الموصى بها ليست هي الكمامات الجراحية أو كمامات N-95 ويجب أن يتم إبقائها للعاملين في مجال الرعاية الصحية والطواقم الطبية على النحو الموصى به في إرشادات وزارة الصحة الحالية.

هل يجب غسل أغطية الوجه القماشية (الكمامات) أو تنظيفها بانتظام؟ وما هي وتيرة الغسل؟

نعم. يجب غسلها بشكل روتيني اعتماداً على وتيرة الاستخدام.

كيف يمكن تعقيم / تنظيف أغطية الوجه القماشية (الكمامات) بشكل آمن؟

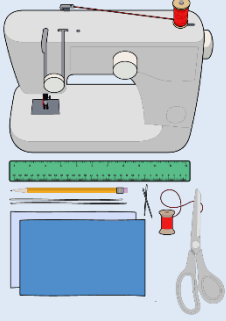
إن آلة غسل الملابس كافية لغسل أغطية الوجه القماشية (الكمامات) بشكل صحيح.

كيف يمكن للمرء إزالة أغطية الوجه القماشية (الكمامات) المستعملة بشكل آمن؟

يجب على الأفراد الحرص على عدم لمس أعينهم أو أنفهم أو فمهم عند إزالة غطاء الوجه القماشية (الكمامات) الخاص بهم، ويجب عليهم غسل اليدين فور إزالته.



غطاء الوجه القماشي (الكمام) المنخبط

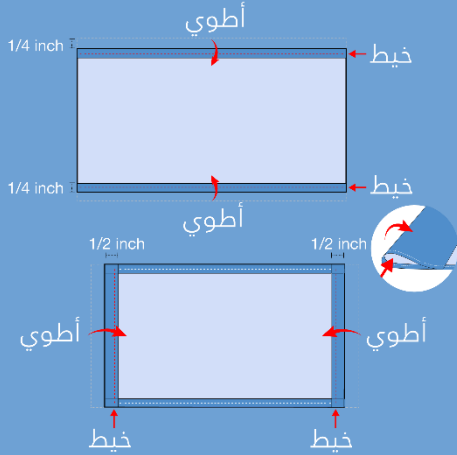


المواد

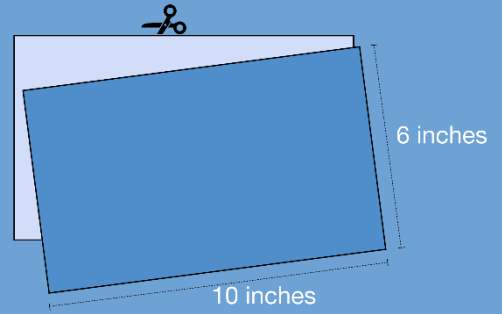
- قطعتان مستطيلتان من نسيج قطني بمقاس 6 × 10 بوصة
- قطعتان من شريط مطاطي من بطول 6 بوصات (أو أربطة مطاطية، أو خيوط، أو شرائط من القماش، أو أربطة شعر)
- إبرة وخط (أو دبوس شعر)
- مقص
- ماكينة خياطة

الطريقة

2. قم بطوي الجوانب الطويلة بمقدار ربع بوصة واجعلها حاشية. ثم قم بطي الطبقة المزدوجة من القماش بمقدار نصف بوصة على طول الجوانب القصيرة وقم بخياطتها.

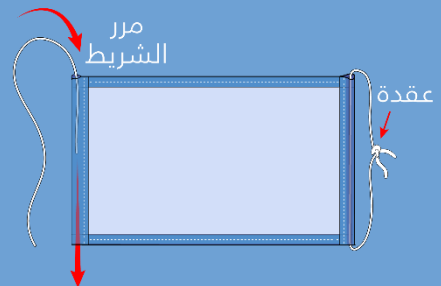
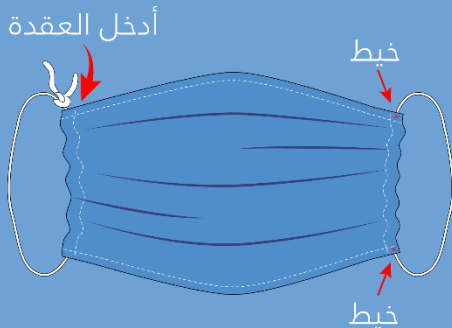


1. قم بقص مستطيلين من النسيج القطني بمقاس 6 × 10 بوصات. استخدم القطن المنسوج بإحكام، مثل القماش المستخدم للأنف أو ملاءات القطن، كما أن القماش المستخدم لأقمصة (التي شيرت) سيكون ممتازاً. ضع المستطيلان فوق بعضهما البعض، ستقوم بخياطة غطاء الوجه القماشي (الكمام) كما لو كانت قطعة قماش واحدة.



4. اسحب الشريط المطاطي برفق بحيث تكون العقدة داخل الحاشية. اجمع جوانب غطاء الوجه القماشي (الكمام) على المطاط وقم بتعديله بحيث يتناسب غطاء الوجه القماشي (الكمام) مع وجهك. ثم قم بخياطة الشريط المطاطي بثبات في مكانه لمنعه من الانزلاق.

3. قم بتمرير الشريط المطاطي (بطول 6 بوصات وبعرض 1/8 بوصة) داخل الحاشية الأوسع على جانبي غطاء الوجه القماشي (الكمام). إن هذا سيشكل حلقات للأذن. استخدم إبرة كبيرة أو دبوس الشعر لتمريره. اربط الأطراف بإحكام. ليس لديك شريط مطاطي؟ استخدم أربطة الشعر أو ربطات الرأس المطاطية. إذا كان لديك خيوط فقط، فيمكنك عندها جعل الخيوط أطول وربط غطاء الوجه القماشي (الكمام) من خلف رأسك.

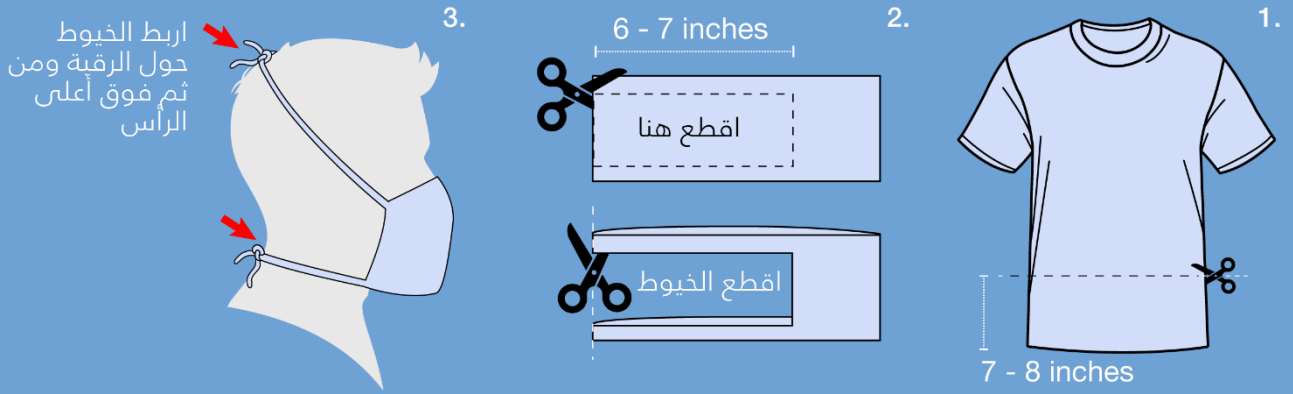


غطاء الوجه القماشي (الكمام) السريع بالقص (طريقة بدون خياطة)

المواد

- قميص (تي شيرت)
- مقص

الطريقة



غطاء الوجه القماشي (الكمام) من ربطة الرأس - باندانا (طريقة بدون خياطة)

المواد

- ربطة الرأس - باندانا (أو قماش قطني مربع 20 × 20 بوصة تقريباً)
- مرشح للقهوة
- أربطة مطاطية (أو أربطة للشعر)
- مقص (إذا كنت ستقوم بقص القماش الخاص بك)

الطريقة

